

Eigenschaften

- CREE XM-L2 (T6) LED
- Maximal 800 Lumen
- „Precision Digital Optics Technology“ ermöglicht eine extreme Reflektorleistung
- 11100 cd Spotintensität und 210 m Leuchtweite
- Effiziente Elektronik für bis zu 26 Stunden Leuchtdauer
- Endkappe mit Doppelschalter; optimiert für taktische Anwendungen
- „STROBE READY“ Schalter. Sofortzugriff auf die STROBE Funktion
- Drei wählbare Modi
- Integrierte Batteriestandsanzeige im Hauptschalter
- Wegrollssicher
- Verpolungsschutz
- Zwei-Wege Titanclip
- Linse aus Mineral-Glas mit AR-Beschichtung
- Gehäuse aus Luftfahrt-Aluminium
- Mil-Standard HAIII hartanodisiert
- Spritzwassergeschützt nach IPX-8

Maße

Länge: 134 mm
 Kopfdurchmesser: 31,8 mm
 Gehäusedurchmesser: 25,4 mm
 Gewicht ohne Batterien: 101 g

Mitgeliefertes Zubehör

Tactical Ring, Lanyard, Clip, Holster, Batteriemagazin, Ersatz-Dichtring, Ersatz-Gummi-Endkappe

Optionales Zubehör

Holster NTH30B, Fernschalter RSW2
 Tactical Lanyard NTL10/NTL20

Empfohlene Batterien und Akkus

Lithium Batterie, Typ CR123A, 3V
 Li-Ion Akku, Typ 18650, 3,7V
 Li-Ion Akku, Typ RCR123, 3,7V

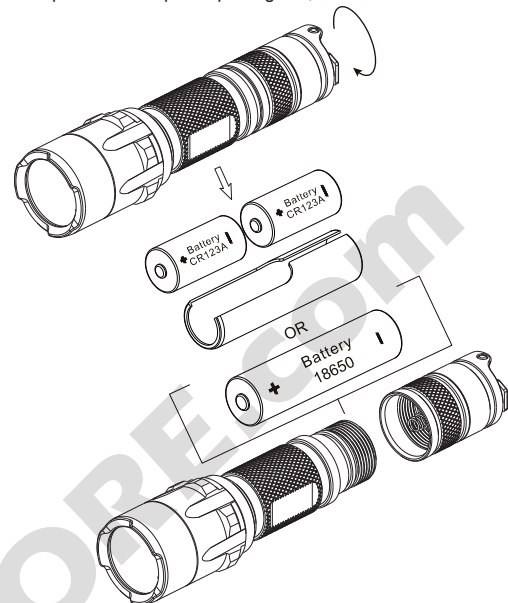
Leistung und Laufzeit

	FL1 STANDARD	HIGH	MID	LOW
1x18650	800 LUMENS 4h30min	290 LUMENS 9h	40 LUMENS 26h	
2xCR123	800 LUMENS 1h30min	400 LUMENS 2h30min	70 LUMENS 10h30min	
	210m (Beam Distance)			
	11100cd (Peak Beam Intensity)			
	1.5m (Impact Resistant)			
	IPX-8, 2m (Waterproof AND Submersible)			

Hinweis: Die angegebenen Werte sind nach dem internationalen ANSI NEMA FL1 Standard unter Verwendung eines NiteCore 18650 (3,7V/2600mAh) Li-Ion Akku und 2 x Sysmax CR123A (3V/1550mAh) im Testlabor ermittelt worden. Die Werte können im Alltag je nach Batteriezustand, -typ und Umweltbedingungen abweichen.

Bedienungshinweise

Batterien einlegen (siehe Abbildung).
 Führen Sie den 18650 Li-Ion Akku oder eine andere empfohlene Batterie mit dem Pluspol zum Lampenkopf zeigend, in das Batterierohr ein.



Hinweis: Die integrierten LED's im Hauptschalter blinken nach Einlegen der Batterien oder des Akkus und zeigen so den Ladezustand an. Bitte beachten Sie hierzu die Informationen unter „POWER TIPS“.

1. Achtung: Überzeugen Sie sich, dass die Batterien oder Akkus korrekt eingelegt sind, da sonst die P20 nicht funktioniert!
2. Das Batteriemagazin NBM1618 kann zwei CR123A Batterien aufnehmen und verhindert Klappergeräusche.
3. Die P20 funktioniert NICHT mit Flat-Top-Akkus!
4. Schauen Sie NICHT direkt in das Licht; dies kann zu Schädigungen der Augen führen!

Momentlicht

Drücken Sie den Heckschalter im ausgeschalteten Zustand halb durch; solange Sie den Schalter in dieser Position halten leuchtet die P20. Entlasten Sie den Schalter und die P20 geht aus.

Ein- und Ausschalten

Einschalten: Drücken Sie den Heckschalter ganz durch, bis Sie ein „Klickgeräusch“ hören.
 Ausschalten: Drücken Sie den Heckschalter erneut ganz durch, bis Sie ein „Klickgeräusch“ hören.

Allgemeine Bedienung

Die P20 verfügt über drei unterschiedliche Modi, die durch den Benutzer voreingestellt werden können.

Tactical Mode: In diesem Modus steht nur die maximale Leuchtstärke zur Verfügung. Ideal zur Selbstverteidigung und für taktische Operationen.

Law Enforcement Mode: In diesem Modus stehen zwei Leuchtstufen (Medium und Turbo) zur Verfügung.

General Mode: In diesem Modus stehen drei Leuchtstufen (Low, Medium und Turbo) zur Verfügung.

Mit dem „STROBE READY“ Schalter schalten Sie bei eingeschalteter Lampe durch die Leuchtstufen. Im General Mode wird die zuletzt verwendete Leuchtstufe gespeichert und steht beim Wiedereinschalten sofort zur Verfügung.

Hinweis: Im Medium und Turbo Modus reduziert die P20 nach 3 Minuten die Leuchtstärke. Dies geschieht zum Schutz vor Überhitzung und zur Schonung der Batteriekapazität.

Einstellen der Modi

1. Vergewissern Sie sich, dass die P20 ausgeschaltet ist.
2. Lösen Sie die Endkappe
3. Halten Sie den „STROBE READY“ Schalter gedrückt und drehen dabei die Endkappe wieder fest.
4. Sowie die Endkappe festgedreht ist, erkennt die P20 den Modus. Wiederholen Sie Punkt 3 erneut um den Law Enforcement Modus einzustellen und ein drittes Mal für den General Mode. Jedes Mal, wenn Sie einen Modus einstellen, wird die P20 blinken. Einmal für den Tactical Mode, zweimal für den Law Enforcement Mode und dreimal für den General Mode.

Strobe Ready

1. Drücken Sie bei ausgeschalteter Lampe den „STROBE READY“ Schalter um in den Strobe Modus zu gelangen. Zum Verlassen den Schalter lösen.
2. Bei eingeschalteter Lampe im Tactical Mode: Drücken Sie den „STROBE READY“ Schalter zum Einschalten des Strobe Modus. Drücken Sie ihn erneut zum Verlassen des Strobe Modus.
3. Bei eingeschalteter Lampe im Law Enforcement und General Mode: Drücken Sie den „STROBE READY“ Schalter länger als 0,5 Sekunden zum Einschalten und lösen Sie den Schalter zum Ausschalten des Strobe Modus.
4. Im General Mode wird der zuletzt verwendete Modus gespeichert.

Power Tipps

Zwei - in dem Hauptschalter integrierte rote LED's - blinken nach Einlegen der Batterien/Akkus und zeigen den Batteriestatus an. Sie blinken dreimal bei mehr als 50 %, zweimal unter 50 % der Batteriekapazität und einmal bei sehr schwacher Batterie.

Hinweis: Zwischen zwei Anzeigen des Batteriestatus muss die P20 mindestens 20 Sekunden ausgeschaltet sein.

Batterie-/Akkuwechsel

Wechseln Sie die Batterien/Akkus bei schnell blinkender Batteriestandsanzeige.

Wenn die P20 die Leuchtstärke selbständig reduziert oder nicht reagiert, sollten die Batterien/Akkus ebenfalls gewechselt werden

Wartung

Alle zugänglichen Gewinde und Dichtringe sollten alle 6 Monate mit einem Tuch gereinigt und mit einer dünnen Schicht Silikonfett überzogen werden.

Garantie

Alle NITECORE Produkte werden mit hohem Qualitätsstandard gefertigt. Fehlerhafte Produkte werden innerhalb der ersten 14 Tage nach dem Kauf bei Ihrem Händler ausgetauscht (Kaufbeleg/Rechnung nötig). Weiterhin gewährt NITECORE 60 Monate kostenlose Reparatur seiner Produkte.

Keine Garantieansprüche bestehen:

1. Der Artikel wurde durch konstruktive Veränderungen beschädigt.
2. Der Artikel wurde durch unsachgemäßen Gebrauch beschädigt.
3. Der Artikel wurde durch auslaufende Batterien beschädigt.
4. Der Artikel wurde nicht durch KTL Store importiert.

Für aktuelle Informationen und Services zu NITECORE® Produkten nehmen Sie bitte Kontakt mit unserem nationalen NITECORE® Importeur auf.

Sie können auch eine E-Mail an service@nitecore.com senden.

Allgemeine Hinweise

Verwenden Sie nur Akkus und Batterien einer Marke gleicher Kapazität und gleichem Ladezustand.

Altbatterien gehören nicht in den Hausmüll. Sie können gebrauchte Batterien unentgeltlich an unserem Versandlager zurückgeben. Sie sind als Verbraucher zur Rückgabe von Altbatterien gesetzlich verpflichtet. Blicken Sie nicht in die eingeschaltete Taschenlampe, dies kann zu Schädigungen des Augenlichts führen.

Import Deutschland

KTL Store
Inh. Frank Wöhler
Ingeborg-Bachmann-Str. 6
31311 Uetze
Tel.: 05173.9249780
Fax: 05173.9249788
Email: service@ktl-store.com
Web: www.ktl-store.com



Um mehr über NITECORE® zu erfahren, besuchen Sie uns auf Facebook: NITECORE FLASHLIGHTS

SYSMAX Inc.

SYSMAX Industry Co., Ltd.

TEL: +86-20-83862000

FAX: +86-20-83882723

E-mail: info@nitecore.com

Web: www.nitecore.com

Address: Rm1401, Glorious Tower, 850 East Dongfeng Road, Guangzhou, China 510600



RoHS  